



KVARTSVARVSCYLINDERLÅS, ROSTFRITT STÅL, 18 MM

Kvartsvarvscylinderlås av syrafast stål 316. Universalrotation medsols eller motsols vid öppning och stängning. Regeln roterar 90° och nyckeln kan tas bort i både öppet och låst läge. Mutter och två nycklar medföljer.



MATERIAL

Cylinder: Zinc die cast, stainless steel 304 cap and dust shutter

Låshus:

Nut: Rostfritt stål 316

Skruv: Rostfritt stål 316

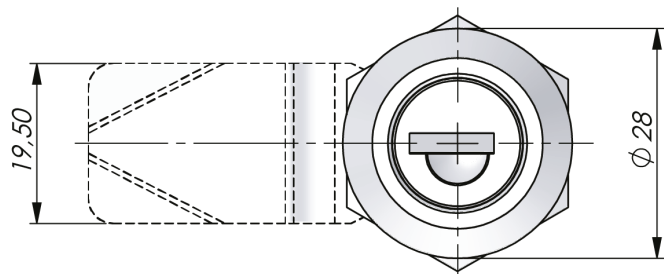
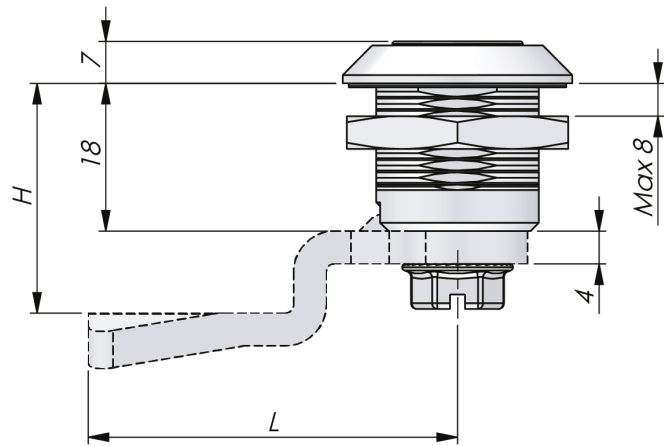
RELATERADE PRODUKTER

Reglar: 2-480

Use the Index Code at industrilas.com

TESTS & STANDARDS

Hålbild: COMBI



Industrilas
— When access counts —

Artikelnummer

249014

Beskrivning

Likalåsande IL0333

